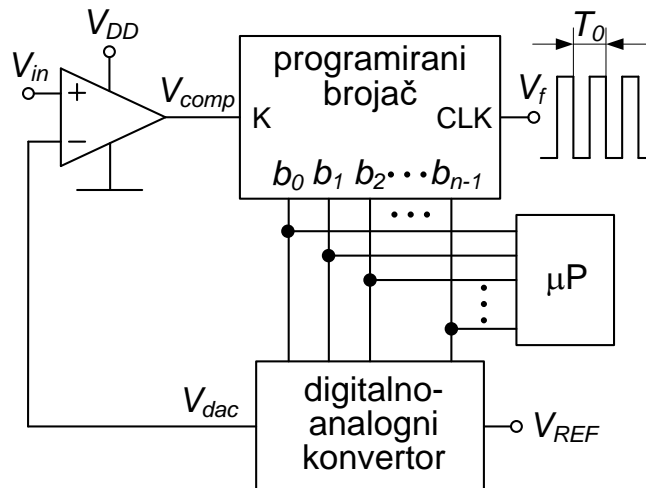


zadatak 1

Utvrđiti rezultat analogno-digitalne konverzije sa sukcesivnim aproksimacijama, slika 1, 5-bitne rezolucije za ulazni napon:

- a) $V_{in}=830$ mV,
- b) $V_{in}=435$ mV,
- c) $V_{in}=98$ mV.

Koristi se digitalno-analogni konvertor sa težinskom otpornom mrežom sa $V_{REF}=930$ mV.



Slika 1

Rješenje

a)

$$b_4b_3b_2b_1b_0=10000$$

prvi ciklus

$$V_{in} > V_{dac} \Rightarrow V_{comp} = V_{DD} \Rightarrow b_4b_3b_2b_1b_0 = 11000$$

drugi ciklus

$$V_{in} > V_{dac} \Rightarrow V_{comp} = V_{DD} \Rightarrow b_4b_3b_2b_1b_0 = 11100$$

treći ciklus

$$V_{in} < V_{dac} \Rightarrow V_{comp} = 0 \Rightarrow b_4b_3b_2b_1b_0 = 11010$$

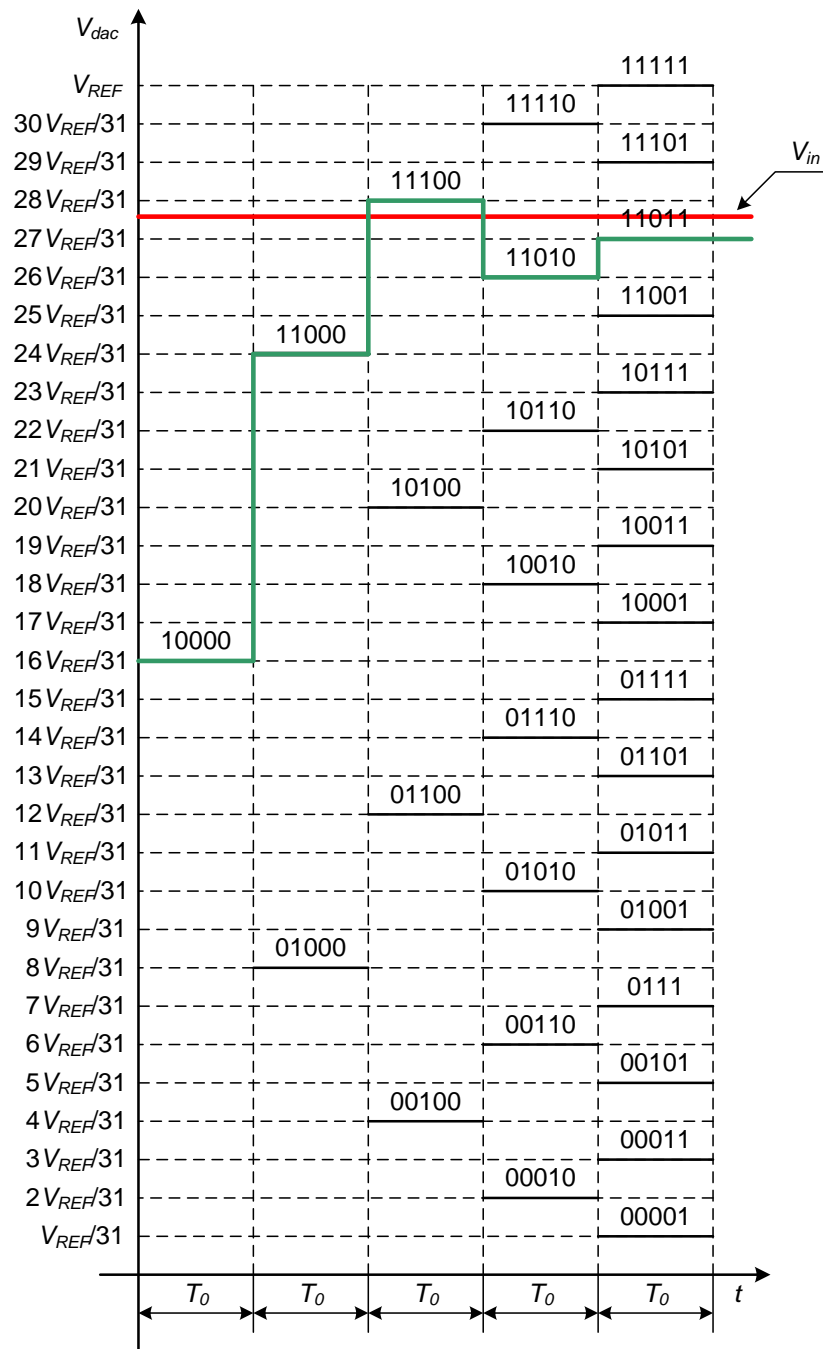
četvrti ciklus

$$V_{in} > V_{dac} \Rightarrow V_{comp} = V_{DD} \Rightarrow b_4b_3b_2b_1b_0 = 11011$$

peti ciklus

$$V_{in} > V_{dac} \Rightarrow V_{comp} = V_{DD} \Rightarrow b_4b_3b_2b_1b_0 = 11011$$

Grafički prikaz je dat na slici 2.



Slika 2

b)

$$b_4b_3b_2b_1b_0=10000$$

prvi ciklus

$$V_{in} < V_{dac} \Rightarrow V_{comp} = 0 \Rightarrow b_4b_3b_2b_1b_0 = 01000$$

drugi ciklus

$$V_{in} > V_{dac} \Rightarrow V_{comp} = V_{DD} \Rightarrow b_4b_3b_2b_1b_0 = 01100$$

treći ciklus

$$V_{in} > V_{dac} \Rightarrow V_{comp} = V_{DD} \Rightarrow b_4b_3b_2b_1b_0 = 01110$$

četvrti ciklus

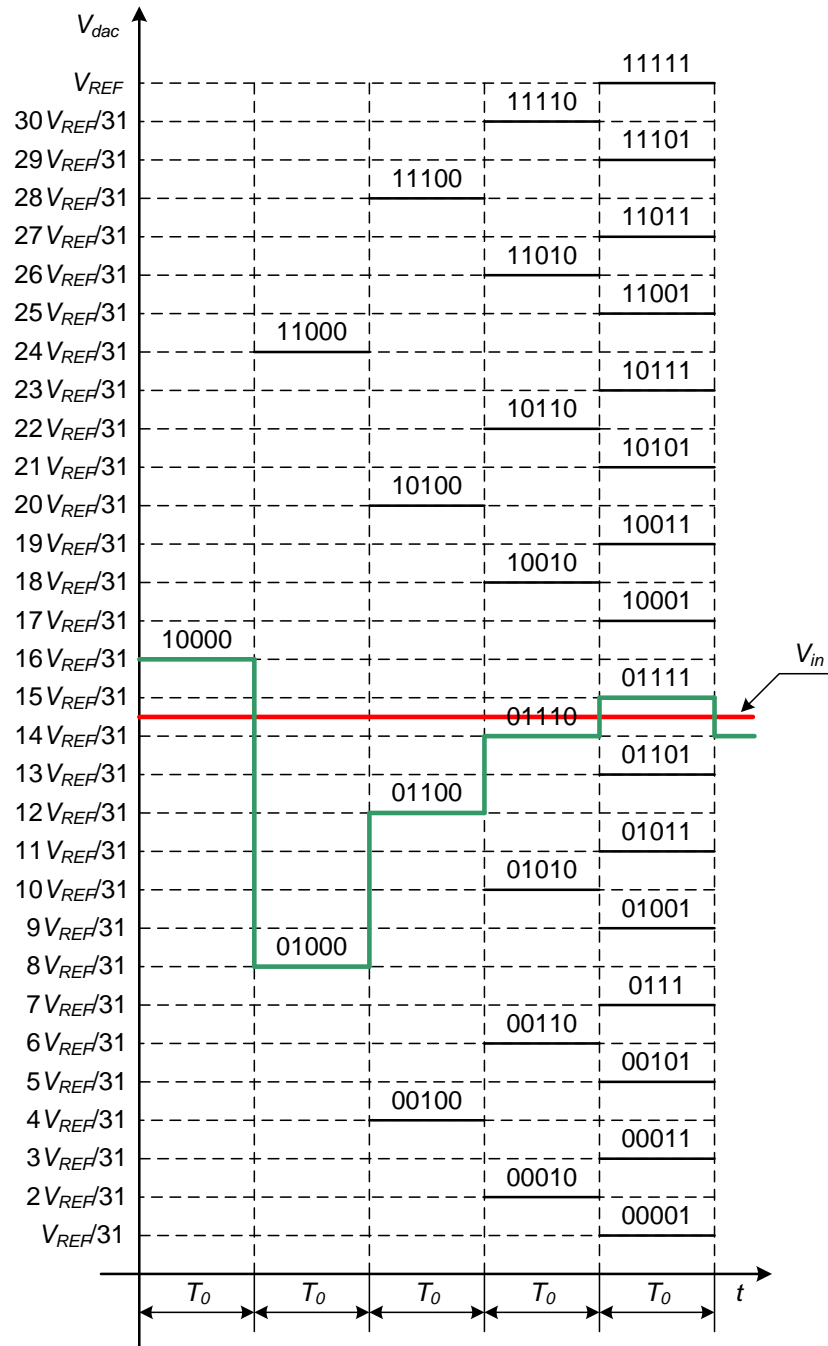
Vježba 6

$$V_{in} > V_{dac} \Rightarrow V_{comp} = V_{DD} \Rightarrow b_4b_3b_2b_1b_0 = 01111$$

peti ciklus

$$V_{in} < V_{dac} \Rightarrow V_{comp} = 0 \Rightarrow b_4b_3b_2b_1b_0 = 01110$$

Grafički prikaz je dat na slici 3.



Slika 3

c)

$$b_4b_3b_2b_1b_0 = 10000$$

prvi ciklus

$$V_{in} < V_{dac} \Rightarrow V_{comp} = 0 \Rightarrow b_4b_3b_2b_1b_0 = 01000$$

drugi ciklus

Vježba 6

$$V_{in} < V_{dac} \Rightarrow V_{comp} = 0 \Rightarrow b_4b_3b_2b_1b_0 = 00100$$

treći ciklus

$$V_{in} < V_{dac} \Rightarrow V_{comp} = 0 \Rightarrow b_4b_3b_2b_1b_0 = 00010$$

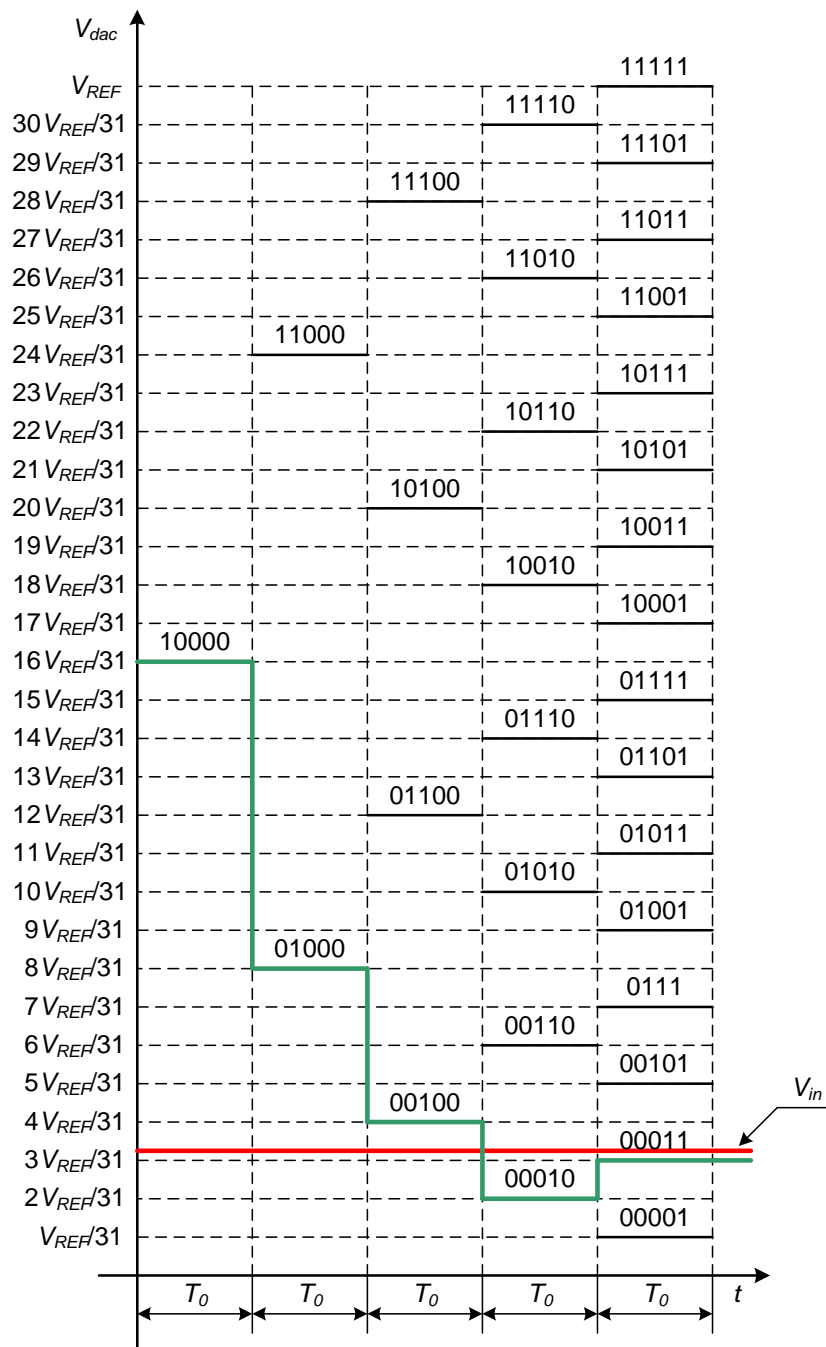
četvrti ciklus

$$V_{in} > V_{dac} \Rightarrow V_{comp} = V_{DD} \Rightarrow b_4b_3b_2b_1b_0 = 00011$$

peti ciklus

$$V_{in} > V_{dac} \Rightarrow V_{comp} = V_{DD} \Rightarrow b_4b_3b_2b_1b_0 = 00011$$

Grafički prikaz je dat na slici 4.



Slika 4